



YZH5250GJBHW

**Camión mezclador
de hormigón**



Modelo de chasis	ZZ1257N3847C
Etapa de emisión	CHINA III
Potencia nominal del motor	247KW
Capacidad de carga del tambor	8m³
Proporción de residuos de descarga del tambor	≤0.5%
Bomba hidráulica	USA Sauer
Motor hidráulico	USA Sauer
Reductor de velocidad	USA Sauer

YZH5250GJBHW

Camión mezclador de hormigón



CHASIS

Modelo de chasis	ZZ1257N3847C
Etapa de emisión	CHINA III
Potencia del motor	247KW
Desplazamiento del motor	9.726 L
Tipo de conducción	6x4
Distancia entre los ejes	3625+1350 mm
Velocidad de circulación máxima	90 km/h
Radio de giro mínimo	19 m
Tipo de freno	Presión de aire
Capacidad de carga del camión	12070 kg

Proporción de residuos de descarga del tambor	≤0,5%
Velocidad rotación del tambor	0-18 (r/min)
Ángulo inclinación del tambor	13°

SISTEMA HIDRÁULICO

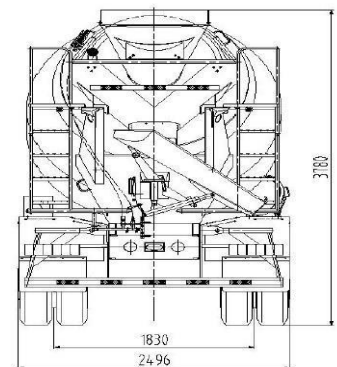
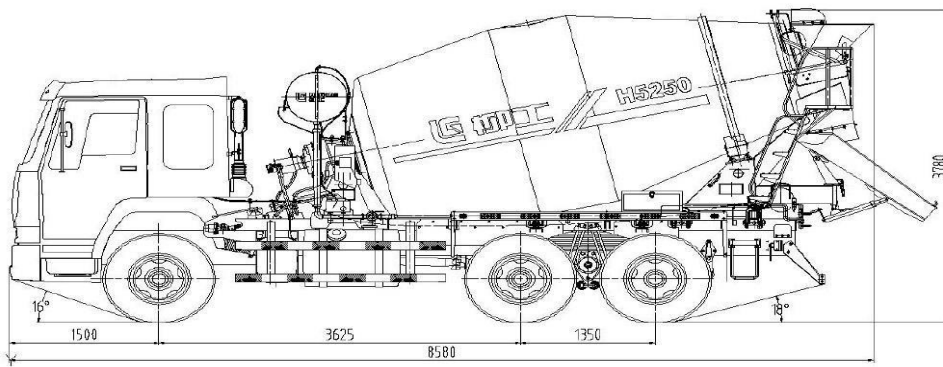
Bomba hidráulica	USA Sauer
Tipo de bomba hidráulica	USA Sauer
Motor hidráulico	USA Sauer
Reductor de velocidad	USA Sauer
Tipo de circuito hidráulico	bucle cerrado
Capacidad del tanque hidráulico	20 L
Capacidad del tanque de agua	450 L
Tipo de suministro de agua	Presión de aire

TAMBOR

Material del tambor	Baosteel B520JJ
Volumen del tambor	13.4 m ³
Capacidad de carga del tambor	8 m ³
Volumen de agitado del tambor	5m ³
Velocidad de carga del material	≥3
Velocidad de descarga del material	≥2,7
Control de descarga del material	Manual

DIMENSIONES Y PESO

Longitud total	8580 mm
Ancho total	2496 mm
Altura total	3780 mm
Peso bruto del camión	25000 kg
Peso neto del camión	12800 kg



INDIGI S.A. Av. Diego de Vasquez N76-203 y Av. Galo Plaza Lasso. 593 (2) 248 6351 y 593 (2) 248 6352 www.maquinariaindigi.com

Las especificaciones y los diseños están sujetos a cambios sin previo aviso. Las máquinas mostradas pueden incluir equipamiento opcional.